

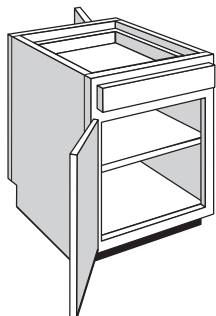
THESE INSTRUCTIONS SHOULD ONLY BE PRINTED USING ADOBE ACROBAT AND SHOULD NOT BE FAXED OR REPRODUCED ON A DIGITAL COPIER. AMERICAN WOODMARK CORPORATION PROVIDES THESE INSTRUCTIONS ON AN "AS IS" BASIS AND DISCLAIMS ANY AND ALL LIABILITY FOR ANY INACCURACIES, OMISSIONS OR TYPOGRAPHICAL ERRORS CAUSED BY THE USER'S EQUIPMENT OR BY ANY THIRD PARTY'S EQUIPMENT.

ESTAS INSTRUCCIONES SOLO SE DEBEN IMPRIMIR USANDO ADOBE ACROBAT Y NO SE DEBEN ENVIAR POR FAX NI SE DEBEN REPRODUCIR EN UNA COPIADORA DIGITAL. AMERICAN WOODMARK CORPORATION PROPORCIONA ESTAS INSTRUCCIONES "TAL COMO ESTAN" Y RENUNCIA A CUALQUIER Y A TODA RESPONSABILIDAD POR CUALQUIER FALTA DE PRECISION, OMISION O ERROR TIPOGRAFICO CAUSADO POR EL EQUIPO DEL USUARIO O POR EL EQUIPO DE TERCERAS PERSONAS.

Installation Instructions

Read carefully before you begin installation

Peninsula Island Base Installation



How to secure a peninsula base cabinet to the floor.

Contents

- Peninsula Base Cabinet

Tools Needed

- Drill
- 3/32" Drill Bit
- Phillips Screwdriver
- Tape Measure
- Pencil
- Countersink Bit (Optional)
- Safety Glasses

Additional Items Needed (not included)

- (2) 2 x 4 boards (17" long)
- (6) #8 x 2-1/2" (or longer) Flat Head Phillips Wood Screws (for mounting to wood/laminate floors)

NOTE: If installing cabinet(s) to something other than wood/laminate floor, see flooring manufacturer's recommendations for attaching cabinet(s).

- (4) #8 x 1-1/2" Flat Head Phillips Wood Screws

Procedure

- 1 Position the peninsula base cabinet at the desired location. Using a pencil, mark lines around the bottom of all four sides of the cabinet onto the floor. See Figure 1.

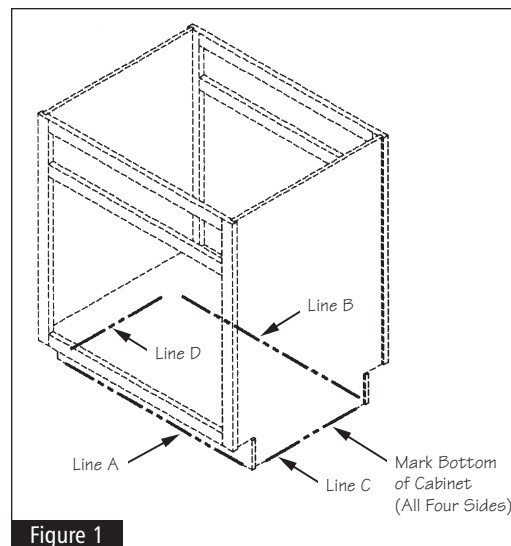


Figure 1

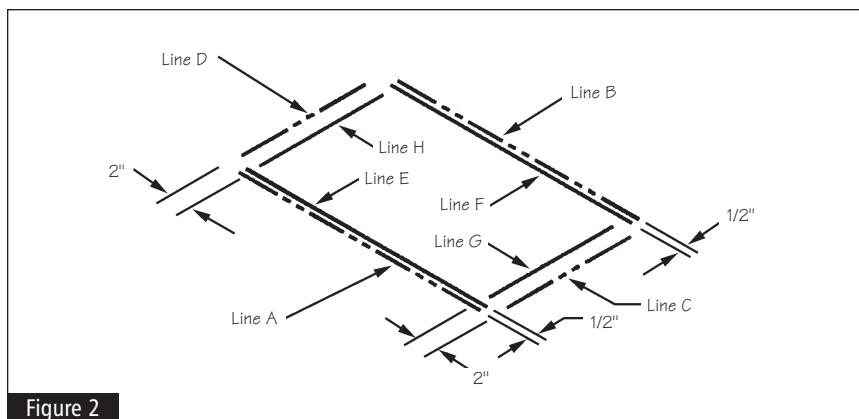


Figure 2

- 2 Remove the peninsula base cabinet. Using lines A and B drawn in Step 1, mark two new lines 1/2" inside of these lines. Now, using lines C and D drawn in Step 1, mark two new lines approximately 2" inside of these lines. See Figure 2.

Continued on the next page

Peninsula Island Base Installation

3 Position each 2 x 4 board so that the short ends of the 2 x 4 boards are aligned with lines E and F and the long edges are aligned with lines G and H. Secure the 2 x 4 boards to the floor with three #8 x 2-1/2" wood screws. See Figure 3.

NOTE: Pre-drilling pilot holes through the 2 x 4 board using a 3/32" drill bit will aid in inserting the screw. Be sure not to over tighten and strip the threads on the screws.

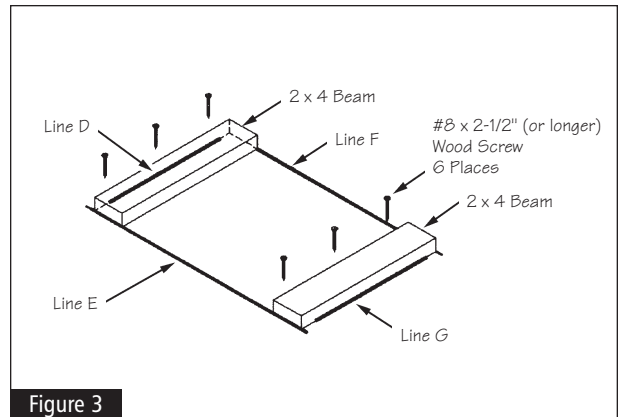


Figure 3

4 Erase all pencil marks from the floor. Re-position the peninsula base cabinet to the desired location. The 2 x 4 boards should now be under the peninsula base cabinet. Measure in 3" from the end of each toe kick and approximately 1/2" to 3/4" up from the floor. Mark this location and secure the toe kick to the 2 x 4 board. See Figure 4.

NOTE: Pre-drilling pilot holes through the toe kicks into the 2 x 4 boards using a 3/32" drill bit will aid in inserting the screw. Be sure not to over tighten and strip the threads on the screws.

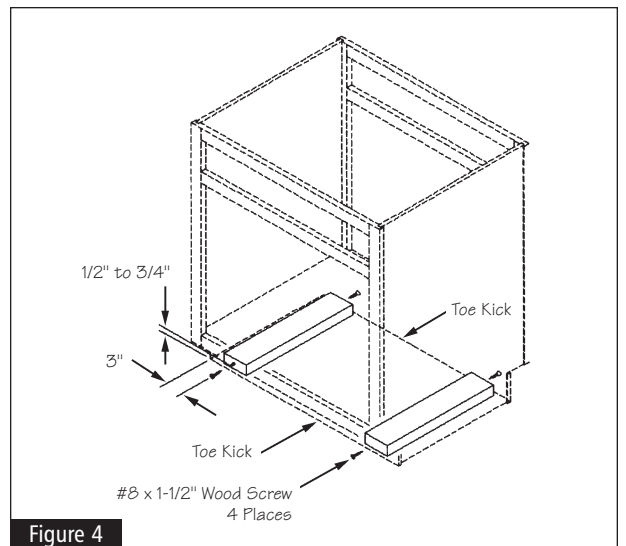
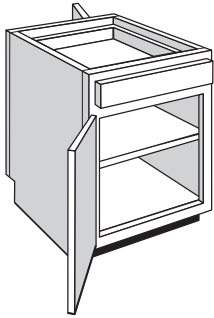


Figure 4

Instrucciones de instalación

Lea con cuidado antes de comenzar la instalación

Instalación de la base de la isla y de la península



Cómo asegurar el gabinete de base de la península al piso.

Contenido

- Gabinete de base de la península

Herramientas necesarias

- Taladro
- Broca de 3/32"
- Destornillador Phillips
- Cinta métrica
- Lápiz
- Broca de avellanadora (opcional)
- Gafas de seguridad

Otros objetos necesarios (no incluidos)

- (2) Tablas de n.º 2 x 4 (de 17" del largo)
- (6) Tornillos Phillips de madera de cabeza plana de n.º 8 x 2-1/2" (o más largos) (para montar pisos de madera o laminados)

NOTA: Si va a instalar el gabinete o gabinetes a algún objeto que no sea un piso de madera o laminado, vea la recomendaciones de instalación de pisos del fabricante para fijar el gabinete o gabinetes.

- (4) Tornillos Phillips de cabeza plana n.º 8 x 1-1/2"

Procedimiento

- 1** Coloque el gabinete de base de la península en el lugar deseado.

Marque con lápiz unas líneas en el piso alrededor de la parte inferior de los cuatro lados del gabinete. Vea la figura 1.

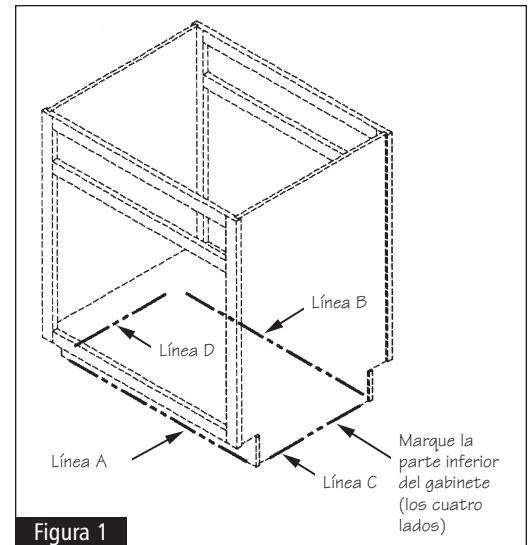


Figura 1

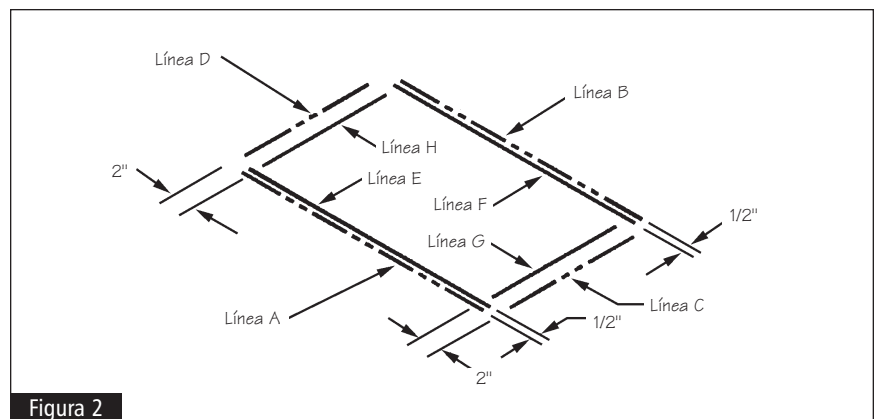


Figura 2

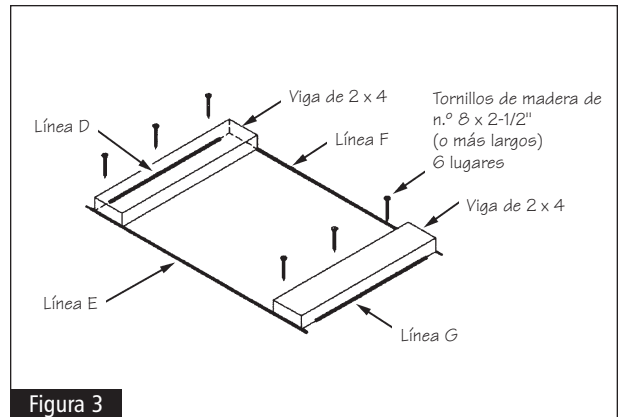
- 2** Retire el gabinete de base de la península. Usando las líneas A y B que dibujó en el paso 1, marque otras dos líneas a 1/2" hacia el interior de las primeras. Usando las líneas C y D que dibujó en el paso 1, marque otras dos líneas a 2" hacia el interior de dichas líneas. Vea la figura 2.

Continúa en la siguiente página

Instalación de la base de la isla y de la península

3 Coloque cada una de las tablas de 2 X 4, de modo que los extremos cortos de las mismas estén alineados con las líneas E y F y los bordes largos estén alineados con las líneas G y H. Asegure las tablas de 2 X 4 al piso con tres tornillos de madera n.º 8 X 2-1/2". Vea la figura 3.

NOTA: Para facilitar la inserción del tornillo, perforo previamente agujeros guía en las tablas de 2 X 4 usando una broca de 3/32". No los apriete demasiado ni corte la rosca del tornillo.



4 Borre las marcas de lápiz del piso. Vuelva a colocar el gabinete de base de la península en el lugar deseado. Las tablas de 2 X 4 ya deben estar debajo del gabinete de base de la península. Mida 3" hacia adentro a partir del extremo de cada una de las cavidades para los pies y de 1/2" a 3/4" del piso hacia arriba. Marque este lugar y asegure cavidad del pie a la tabla de 2 x 4. Vea la figura 4.

NOTA: Para facilitar la inserción del tornillo, perforo previamente agujeros guía en las tablas de 2 X 4 a través de la cavidad los pies usando una broca de 3/32". No los apriete demasiado ni corte la rosca del tornillo.

