

THESE INSTRUCTIONS SHOULD ONLY BE PRINTED USING ADOBE ACROBAT AND SHOULD NOT BE FAXED OR REPRODUCED ON A DIGITAL COPIER. AMERICAN WOODMARK CORPORATION PROVIDES THESE INSTRUCTIONS ON AN "AS IS" BASIS AND DISCLAIMS ANY AND ALL LIABILITY FOR ANY INACCURACIES, OMISSIONS OR TYPOGRAPHICAL ERRORS CAUSED BY THE USER'S EQUIPMENT OR BY ANY THIRD PARTY'S EQUIPMENT.

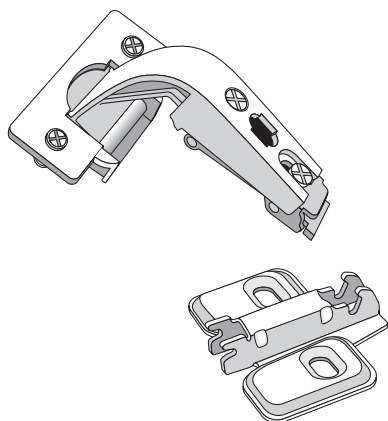
ESTAS INSTRUCCIONES SÓLO SE DEBEN IMPRIMIR USANDO ADOBE ACROBAT Y NO SE DEBEN ENVIAR POR FAX NI SE DEBEN REPRODUCIR EN UNA COPIADORA DIGITAL. AMERICAN WOODMARK CORPORATION PROPORCIONA ESTAS INSTRUCCIONES "TAL COMO ESTAN" Y RENUNCIA A CUALQUIER Y A TODA RESPONSABILIDAD POR CUALQUIER FALTA DE PRECISIÓN, OMISIÓN O ERROR TIPOGRÁFICO CAUSADO POR EL EQUIPO DEL USUARIO O POR EL EQUIPO DE TERCERAS PERSONAS.

Installation Instructions

Read carefully before you begin installation

BASE & WALL EASY REACH CABINET

Bi-fold Door Hinge Replacement



This kit provides parts and instruction to replace and adjust the Bi-fold Easy Reach Hinge.

Contents

- Hinge
- Installation Instruction Sheet

Tools Needed

- Phillips Screwdriver
- Safety Glasses

Installation Procedure

- 1** Separate the door halves by squeezing the release plate on the end of the hinge arm and gently lifting the hinge arm off the hinge plate. Lay the door on a clean flat surface. See Figure 1.

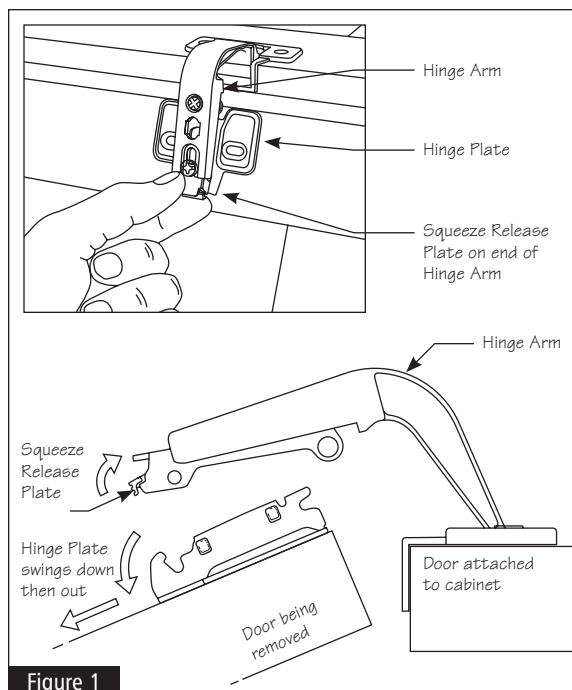


Figure 1

- 2** Remove the hinge arm from the door that is still attached to the cabinet and remove the hinge plate from the door removed in STEP 1. Be sure not to discard the attachment screws. You will need them later in the procedure.

NOTE: The plastic dowels should remain in the door. See Figure 2.

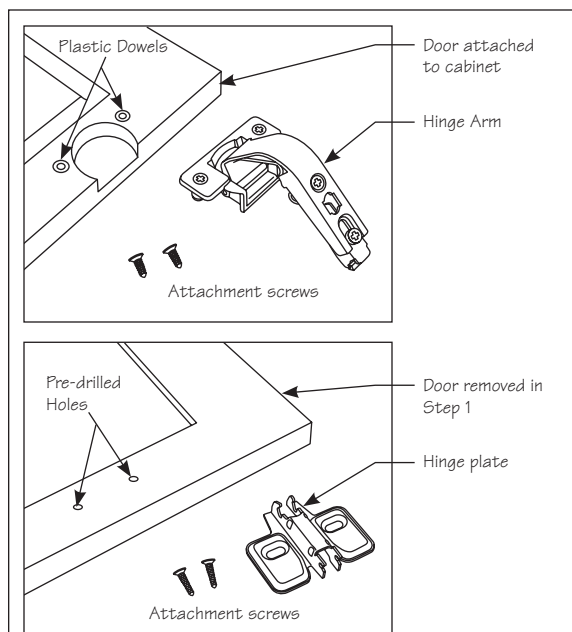
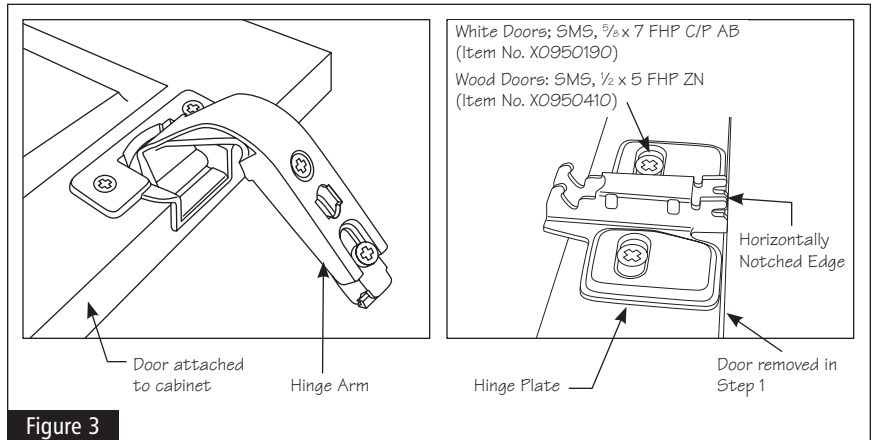


Figure 2

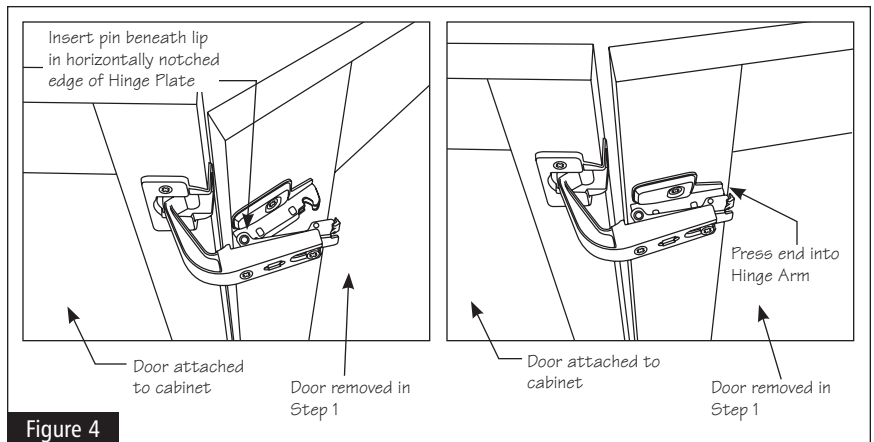
Continued on next page

Bi-fold Hinge Replacement

- 3** Using the attachment screws that were removed in STEP 2, attach the new hinge arm to the door that is still attached to the cabinet and attach the new hinge plate to the door that was removed in STEP 1. See Figure 3.



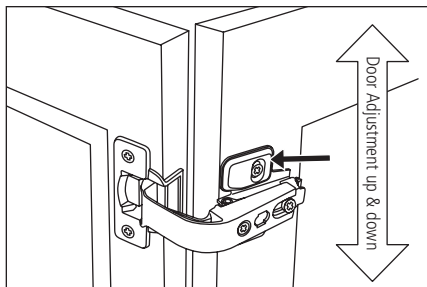
- 4** Attach the door removed in STEP 1 by inserting the pin beneath the lip in the hinge plate and press on the end of the hinge arm. See Figure 4.



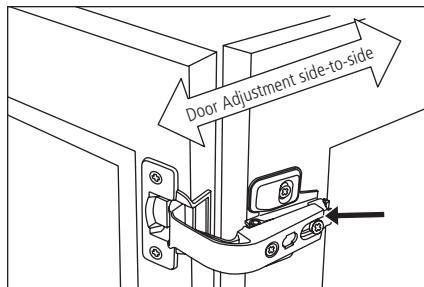
Adjustment Procedure

- 1** Loosen the appropriate screw(s) to adjust the door and tighten after adjustments have been made.

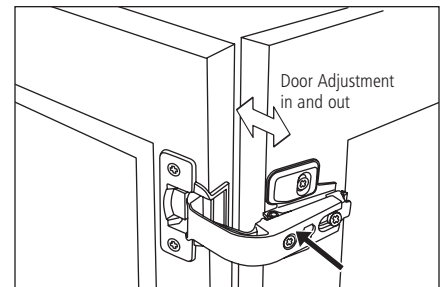
Up/Down Adjustment



Side-To-Side Adjustment



In/Out Adjustment

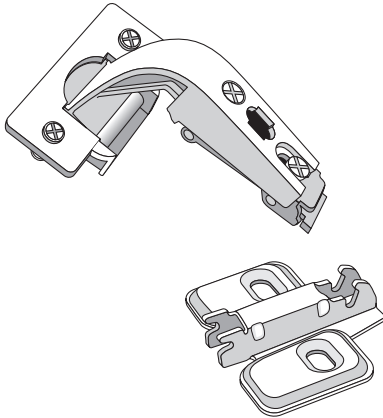


Instrucciones de instalación

Lea con cuidado antes de comenzar la instalación

GABINETE BASE Y DE ESQUINA DE FÁCIL ACCESO

Reemplazo de bisagra en puerta plegable



Este kit brinda las piezas y las indicaciones para reemplazar y regular la bisagra de fácil acceso en puertas plegables.

Contenido

- Bisagra
- Hoja de instrucciones de instalación

Herramientas necesarias

- Destornillador Phillips
- Gafas de seguridad

Procedimiento de instalación

- 1** Separe las mitades de la puerta, para esto presione la placa de liberación en el extremo del brazo de la bisagra y levante suavemente este último hasta retirarlo de la placa de la bisagra. Extienda la puerta sobre una superficie limpia y plana. Consulte la figura 1.

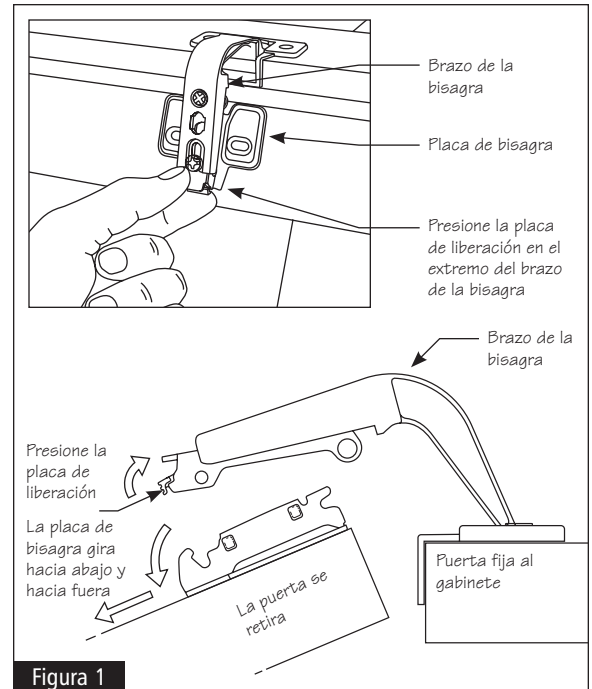


Figura 1

- 2** Retire el brazo de la bisagra de la puerta que sigue fija al gabinete y retire la placa de bisagra de la puerta que se retiró en el paso 1. Asegúrese de no desechar los tornillos de fijación, ya que los necesitará posteriormente.

Nota: Los tarugos de plástico deben permanecer en la puerta. Consulte la figura 2.

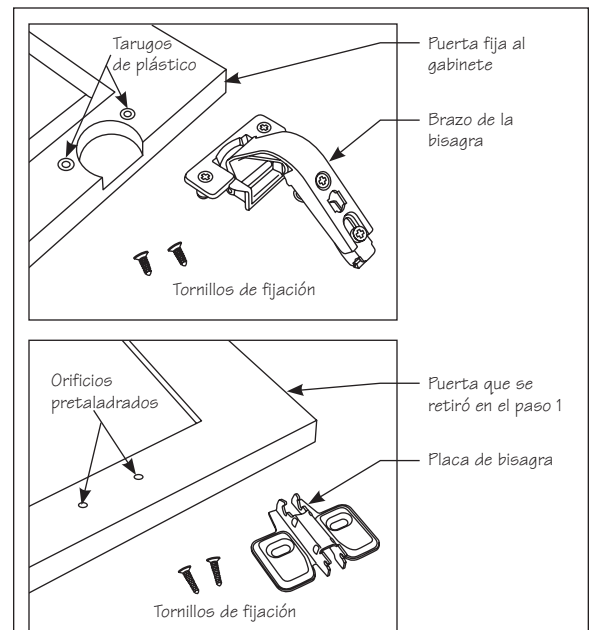
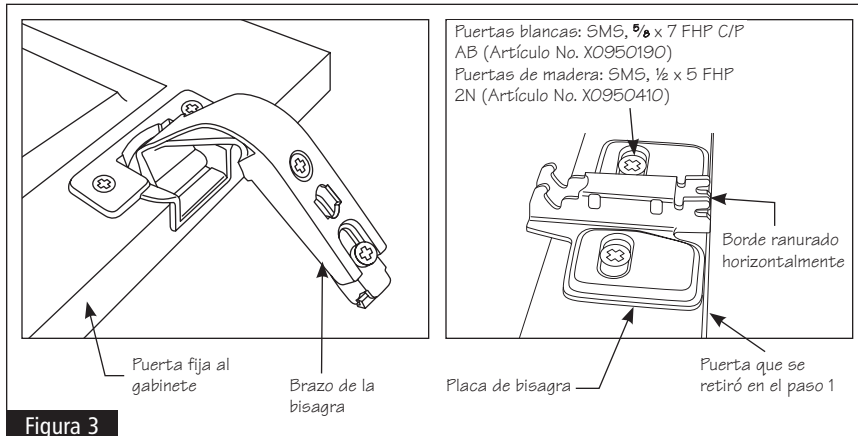


Figura 2

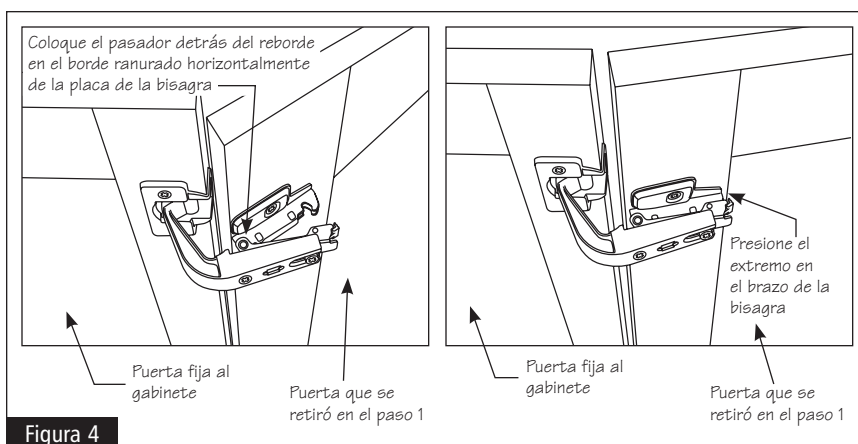
Continúa en la página siguiente

Reemplazo de bisagra en puerta plegable

- 3** Use los tornillos de fijación que se retiraron en el PASO 2, fije el brazo de la nueva bisagra a la puerta que sigue fija al gabinete y fije la placa de la nueva bisagra a la puerta que se retiró en el paso 1. Consulte la figura 3.



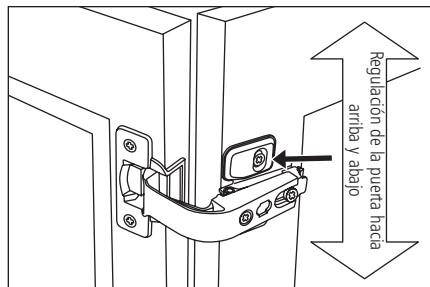
- 4** Fije la puerta que retiró en el paso 1, para esto coloque el pasador ubicado detrás del reborde de la placa de la bisagra y presione en el extremo del brazo de la bisagra. Consulte la figura 4.



Procedimiento de regulación

- 1** Afloje el o los tornillos adecuados para regular la puerta y apriételes después de regular.

Regulación hacia arriba/abajo



Regulación a los lados



Regulación hacia dentro/fuera

