

THESE INSTRUCTIONS SHOULD ONLY BE PRINTED USING ADOBE ACROBAT AND SHOULD NOT BE FAXED OR REPRODUCED ON A DIGITAL COPIER. AMERICAN WOODMARK CORPORATION PROVIDES THESE INSTRUCTIONS ON AN "AS IS" BASIS AND DISCLAIMS ANY AND ALL LIABILITY FOR ANY INACCURACIES, OMISSIONS OR TYPOGRAPHICAL ERRORS CAUSED BY THE USER'S EQUIPMENT OR BY ANY THIRD PARTY'S EQUIPMENT.

ESTAS INSTRUCCIONES SÓLO SE DEBEN IMPRIMIR USANDO ADOBE ACROBAT Y NO SE DEBEN ENVIAR POR FAX NI SE DEBEN REPRODUCIR EN UNA COPIADORA DIGITAL. AMERICAN WOODMARK CORPORATION PROPORCIONA ESTAS INSTRUCCIONES "TAL COMO ESTÁN" Y RENUNCIA A CUALQUIER Y A TODA RESPONSABILIDAD POR CUALQUIER FALTA DE PRECISIÓN, OMISIÓN O ERROR TIPOGRÁFICO CAUSADO POR EL EQUIPO DEL USUARIO O POR EL EQUIPO DE TERCERAS PERSONAS.



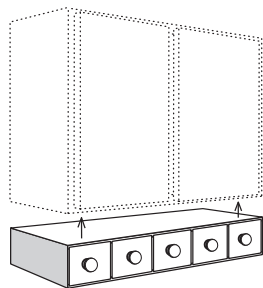
AMERICAN WOODMARK
C O R P O R A T I O N

Installation Instructions

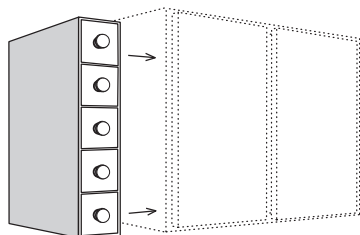
Read carefully before you begin installation

Spice Drawer Cabinet or Storage Cube

For Use in Attaching Unit to Wall Cabinets Horizontally or Vertically



Horizontal Installation



Vertical Installation

Provides decorative and functional space below or beside wall cabinets.

Contents

- Spice Drawer Cabinet Unit or Storage Cube Unit

Tools Needed

- Phillips Screwdriver
- Drill
- 5/32" Drill Bit
- Bit Extension
- Pencil
- Ruler
- Safety Glasses

Additional Items Needed (not included)

- (2) #10 x 2-1/2" Pan Head Screws
- (6) #6 x 1" Flat Head Screws

Procedure

1 HORIZONTALLY UNDER WALL CABINET:

Determine the wall cabinets that the Unit is to be installed under, and locate any wall studs in the area where the unit will be installed.

2

Remove the drawers from the Unit.

3

Hold/clamp the Unit into place, making sure that the face of the unit is flush with the face of the wall cabinets above.

4

Using the 5/32" drill bit, drill two attachment holes through the Unit top and into the wall cabinet frame horizontal, 1/4" back from the face of the Unit, making sure not to drill completely through the frame horizontal. See Figure 1.

5

Pre-drill and attach the Unit to the wall with the #10 x 2-1/2" pan head screws in two places, preferably into the wall studs. DO NOT TIGHTEN SCREWS YET! See Figure 2.

6

Secure the Unit to the wall cabinet above with the #6 x 1" flat head screws in the locations drilled in Step 4.

7

Tighten the screws placed through the back in Step 5.

8

Spice Drawer Cabinet Only: Place the drawers back into the unit. Drawer knobs may need to be removed and oriented correctly. It is now ready to use.

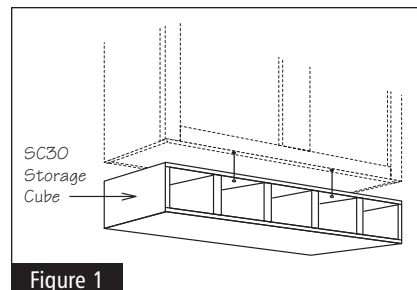


Figure 1

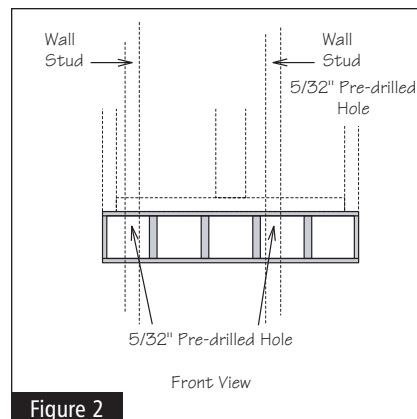


Figure 2

See other side for installing the Unit in a vertical position.

Spice Drawer Cabinet or Storage Cube

Procedure

- 1 VERTICALLY BESIDE WALL CABINET:**
Determine the wall cabinet(s) that the Unit is to be installed adjacent to and locate any wall studs in the area where the unit will be installed.
- Remove the drawers from the Unit.
- Hold/clamp the Unit into place, making sure that the face of the unit is flush with the face of the adjacent wall cabinet(s) and along the bottom edge.
- Using the 5/32" drill bit, drill two attachment holes through the Unit side and into the wall cabinet frame vertical, 1/4" back from the face of the Unit, making sure not to drill completely through the frame vertical See Figure 1.
NOTE: IF there are not any wall studs in the wall where the Unit will be installed, move to Step 6.
- Pre-drill and attach the Unit to the wall with the #10 x 2-1/2" Pan Head Screws in two places, preferably into the wall studs. **DO NOT TIGHTEN SCREWS YET!** See Figure 2.
- Secure the Unit to the adjacent wall cabinet(s), with the #6 x 1" Flat Head Screws in the locations drilled in Step 4. See Figure 2.
- Tighten the screws placed through the back in Step 5.
- Spice Drawer Cabinet Only: Places the drawers back into the Unit. Drawer knobs may need to be removed and oriented correctly. It is now ready to use.

See other side for installing the Unit in a horizontal position

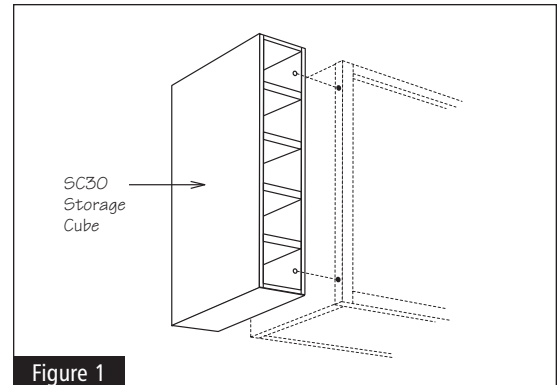


Figure 1

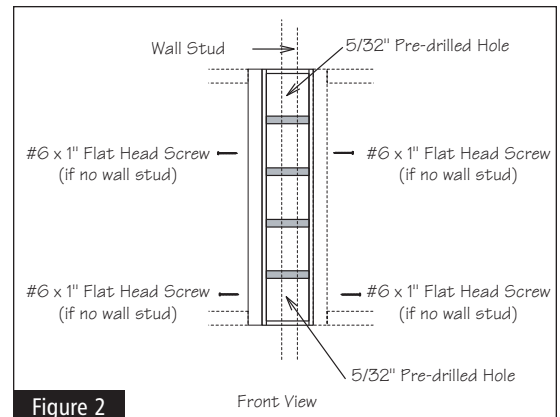


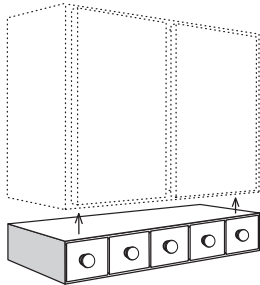
Figure 2

Instrucciones de instalación

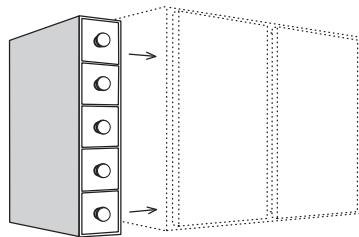
Lea con cuidado antes de comenzar la instalación

Gabinete o cubo de almacenaje con gaveta para especias

Para utilizar al colocar una unidad a gabinetes para pared horizontal o verticalmente



Instalación horizontal



Instalación vertical

Ofrece espacio decorativo y funcional debajo o al lado de los gabinetes para pared.

Contenido:

- Unidad de gabinete o cubo de almacenaje con gaveta para especias

Herramientas necesarias

- Destornillador Phillips
- Taladro
- 5/32" Broca para taladro de 5/32"
- Extensión de broca
- Lápiz
- Regla
- Gafas de seguridad

Artículos adicionales necesarios

(no incluidos)

- (2) tornillos de cabeza plana nº 10 x 2-1/2"
- (6) tornillos de cabeza plana nº 6 x 1"

Procedimiento

- 1 HORIZONTALMENTE BAJO EL GABINETE PARA PARED:**
Elija los gabinetes para pared debajo de los cuales se instala la unidad y ubique las vigas de pared en el área donde la unidad será instalada.
- 2** Retire las gavetas de la unidad
- 3** Sujete o ajuste la unidad en su lugar y asegúrese de que el marco frontal de la unidad esté al ras de la cara de los gabinetes para pared que se encuentran arriba de ella.
- 4** Utilizando la broca para taladro de 5/32", taladre dos agujeros para sujetar a través de la parte superior de la unidad y en el marco horizontal del gabinete para pared, 0,64 cm detrás de la parte frontal de la unidad, y asegúrese de no taladrar totalmente a través del marco horizontal. Consulte la figura 1.
- 5** Taladre y sujete la unidad a la pared con los tornillos nº 10 x 2-1/2" de cabeza plana en dos lugares, preferentemente en las vigas de pared. ¡NO AJUSTE LOS TORNILLOS AÚN! Consulte la figura 2.
- 6** Sujete la unidad al gabinete para pared de arriba con tornillos nº 6 x 1" de cabeza plana en las ubicaciones taladradas en el Paso 4.
- 7** Ajuste los tornillos colocados a través de la parte posterior en el Paso 5.
- 8** Sólo gabinete con gaveta para especias: Vuelva a colocar las gavetas en la unidad. Puede ser necesario quitar las perillas de las gavetas y orientarlas correctamente. No está listo para usar.

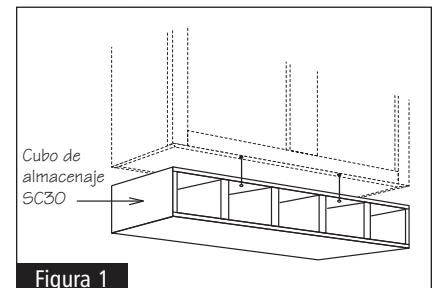


Figura 1

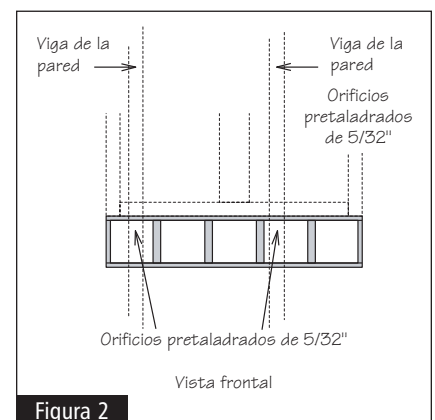


Figura 2

Consulte el otro lado para instalar la unidad en posición vertical.

Gabinete o cubo de almacenaje con gaveta para especias

Procedimiento

1 VERTICALMENTE AL LADO DEL GABINETE PARA PARED:
Elija el o los gabinetes para pared al lado de los cuales se instalará la unidad y ubique las vigas de pared en el área donde la unidad será instalada.

2 Retire las gavetas de la unidad.

3 Sujete o ajuste la unidad en su lugar y asegúrese de que la cara de la unidad esté al ras de los gabinetes para pared adyacentes y a lo largo del borde inferior.

4 Utilizando la broca para taladro de 5/32", taladre dos orificios de ajuste a través del lado de la unidad y en el marco vertical del gabinete para pared, 0,64 cm hacia atrás de la parte frontal de la unidad, y asegúrese de no perforar totalmente a través del marco vertical. Consulte la figura 1.

Nota: Si no hay vigas de pared en la pared donde la unidad será instalada, siga con el Paso 6.

5 Taladre y sujete la unidad a la pared con los tornillos nº 10 x 2-1/2" de cabeza plana en dos lugares, preferentemente en las vigas de pared. ¡NO AJUSTE LOS TORNILLOS AÚN! Consulte la figura 2.

6 Sujete la unidad al o a los gabinetes para pared adyacentes con tornillos nº 6 x 1" de cabeza plana en las ubicaciones perforadas en el Paso 4. Consulte la figura 2.

7 Ajuste los tornillos colocados a través de la parte posterior en el Paso 5.

8 Sólo gabinete con gaveta para especias:
Vuelva a colocar las gavetas en la unidad. Puede ser necesario quitar las perillas de las gavetas y orientarlas correctamente. No está listo para usar.

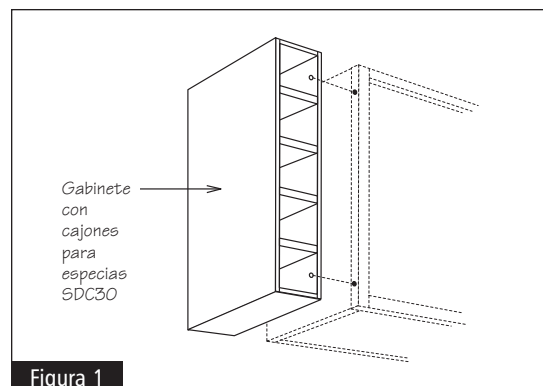


Figura 1

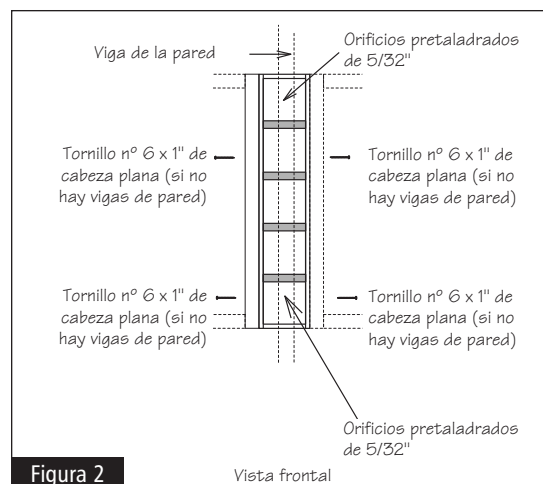


Figura 2

Consulte el otro lado para instalar la unidad en posición horizontal.