

THESE INSTRUCTIONS SHOULD ONLY BE PRINTED USING ADOBE ACROBAT AND SHOULD NOT BE FAXED OR REPRODUCED ON A DIGITAL COPIER. AMERICAN WOODMARK CORPORATION PROVIDES THESE INSTRUCTIONS ON AN "AS IS" BASIS AND DISCLAIMS ANY AND ALL LIABILITY FOR ANY INACCURACIES, OMISSIONS OR TYPOGRAPHICAL ERRORS CAUSED BY THE USER'S EQUIPMENT OR BY ANY THIRD PARTY'S EQUIPMENT.

ESTAS INSTRUCCIONES SOLO SE DEBEN IMPRIMIR USANDO ADOBE ACROBAT Y NO SE DEBEN ENVIAR POR FAX NI SE DEBEN REPRODUCIR EN UNA COPIADORA DIGITAL. AMERICAN WOODMARK CORPORATION PROPORCIONA ESTAS INSTRUCCIONES "TAL COMO ESTAN" Y RENUNCIA A CUALQUIER Y A TODA RESPONSABILIDAD POR CUALQUIER FALTA DE PRECISION, OMISION O ERROR TIPOGRAFICO CAUSADO POR EL EQUIPO DEL USUARIO O POR EL EQUIPO DE TERCERAS PERSONAS.

Installation Instructions

Read carefully before you begin installation

PK36 Kit

For Mounting S369 or SK369 Shelves Into Utility Cabinets

This kit is used to mount S369 or SK369 shelves into Utility Cabinets.

Contents

- (4) 36" Zinc Pilasters
- (16) 1/2" x #6 Flat Head Phillips Screws

Tools Needed

- Phillips Screwdriver
- Tape Measure
- Pencil
- Drill
- 3/32" Drill Bit
- Safety Glasses

Procedure

- 1** Mark two lines 1-1/4" and 7-7/16" from the back of the cabinet on the cabinet side panel. Be sure the lines are parallel with the back of the cabinet. See Figure 1.
- 2** Mark a line 10" from the fixed shelf. Be sure the line is parallel with the fixed shelf. See Figure 1.
- 3** Place the pilaster in the cabinet so that the back edge is even with the lines marked in Step 1 and the top is even with the lines marked in Step 2. See Figure 2.

NOTE: Look at the printing on the pilasters to determine the top and bottom ends. The top of the printing is oriented towards the top of the pilaster.

- 4** Using the pilaster as a template, mark the holes for the screws.
 - 5** With a 3/32" drill bit, pre-drill holes 1/4" deep at each location marked in Step 4. Be careful not to drill through the side panel.
- HINT:** Wrapping a piece of tape around the drill bit 1/4" from the end will give a visual stopping point for the correct depth to drill.
- 6** Attach the pilaster to the side panel with the #6 x 1/2" wood screws provided.
 - 7** Repeat Steps 1 through 6 for opposite side.
You can now install your S369 or SK369 Shelves.

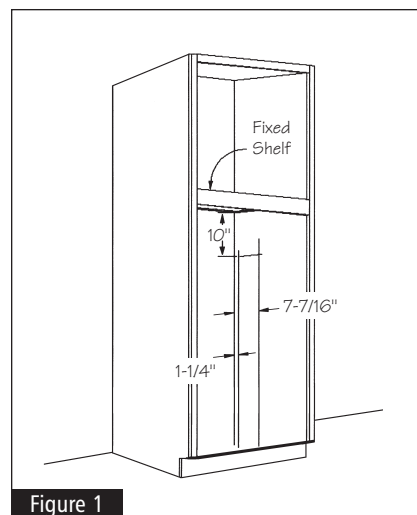


Figure 1

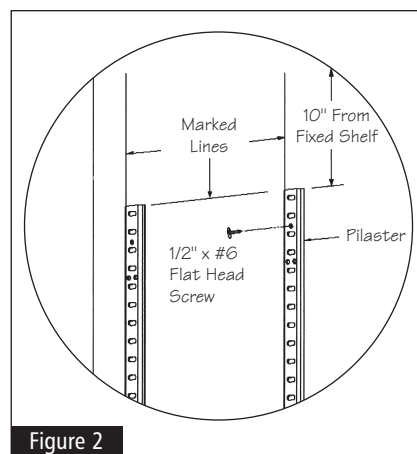


Figure 2

Instrucciones de instalación

Lea con cuidado antes de comenzar la instalación

Juego PK36

Para montar estantes S369 o SK369 en los gabinetes para despensa

Este juego se usa para montar los estantes S369 o SK369 en los gabinetes para despensa.

Contenido

- (4) Pilastras de zinc de 36"
- (16) Tornillos de cabeza plana Phillips de 1/2" x n.º 6

Herramientas necesarias

- Destornillador Phillips
- Cinta métrica
- Lápiz
- Taladro
- Broca de 3/32"
- Gafas de seguridad

PROCEDIMIENTO

- 1** Marque dos líneas a 1-1/4" y 7-7/16" de distancia de la parte posterior del gabinete en su panel lateral. Asegúrese de que las líneas estén paralelas a la parte posterior del gabinete. Vea la figura 1.
- 2** Marque una línea a 10" del estante fijo. Asegúrese de que la línea esté paralela a el estante fijo. Vea la figura 1.
- 3** Coloque la pilastra en el gabinete de modo que el borde posterior quede parejo con las líneas que marcó en el paso 1 y que la parte superior quede pareja con las líneas que marcó en el paso 2. Vea la figura 2.

NOTA: Vea la impresión de las pilastras para determinar cuál es el extremo superior y cuál el inferior. La parte superior de la impresión está orientada hacia la parte superior de la pilastra.

- 4** Usando la pilastra como plantilla, marque los orificios para los tornillos.
 - 5** Con una broca de 3/32", haga agujeros guía o de 1/4" de profundidad en cada lugar que marcó en el paso cuatro, asegurándose de no traspasar al panel lateral.
- Sugerencia:** Enrolle un pedazo de cinta alrededor de la broca a 1/4" de distancia del extremo para que tenga una referencia visual de la profundidad que debe perforar.

- 6** Fije la pilastra al panel lateral con los tornillos de madera de n.º 6 x 1/2" que vienen en el paquete.
- 7** Cambie al otro lado y repita los pasos 1 al 6. Ya puede instalar los estantes S369 o SK369.

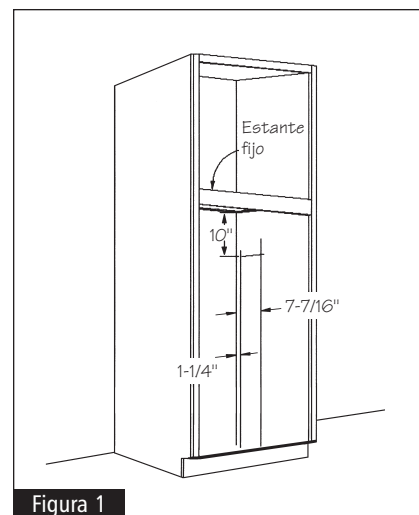


Figura 1

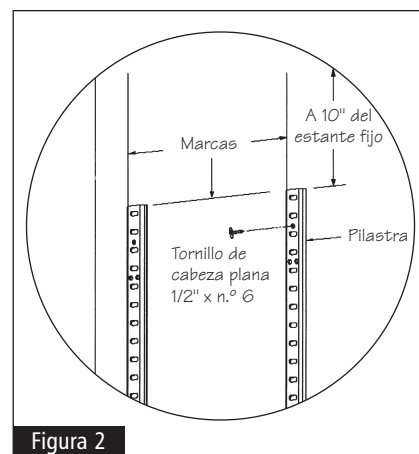


Figura 2