

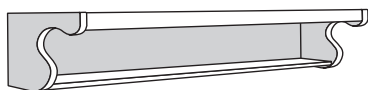
THESE INSTRUCTIONS SHOULD ONLY BE PRINTED USING ADOBE ACROBAT AND SHOULD NOT BE FAXED OR REPRODUCED ON A DIGITAL COPIER. AMERICAN WOODMARK CORPORATION PROVIDES THESE INSTRUCTIONS ON AN "AS IS" BASIS AND DISCLAIMS ANY AND ALL LIABILITY FOR ANY INACCURACIES, OMISSIONS OR TYPOGRAPHICAL ERRORS CAUSED BY THE USER'S EQUIPMENT OR BY ANY THIRD PARTY'S EQUIPMENT.

ESTAS INSTRUCCIONES SOLO SE DEBEN IMPRIMIR USANDO ADOBE ACROBAT Y NO SE DEBEN ENVIAR POR FAX NI SE DEBEN REPRODUCIR EN UNA COPIADORA DIGITAL. AMERICAN WOODMARK CORPORATION PROPORCIONA ESTAS INSTRUCCIONES "TAL COMO ESTAN" Y RENUNCIA A CUALQUIER Y A TODA RESPONSABILIDAD POR CUALQUIER FALTA DE PRECISION, OMISION O ERROR TIPOGRAFICO CAUSADO POR EL EQUIPO DEL USUARIO O POR EL EQUIPO DE TERCERAS PERSONAS.

Installation Instructions

Read carefully before you begin installation

Shelf Under Cabinet (SUC36T)



Provides open shelf storage below wall cabinets up to 36" wide.

Contents

- (1) Back
- (1) Shelf
- (1) Front Rail
- (2) Side Panels—(1) Left and (1) Right
- (4) #6 x 3/4" Flat Head Phillips Wood Screws
- (8) 1" 17 gauge brads (finishing nails)

Tools Needed

- Phillips Screwdriver
- Drill
- 5/32" & 3/32" Drill Bits
- Wood Glue
- Countersink Bit (Optional)
- Pencil
- Tape Measure
- Hammer
- Saw
- Safety Glasses

Additional Items Needed (not included)

- (4) #8 x 1-1/2" Flat Head Phillips Wood Screws

Procedure

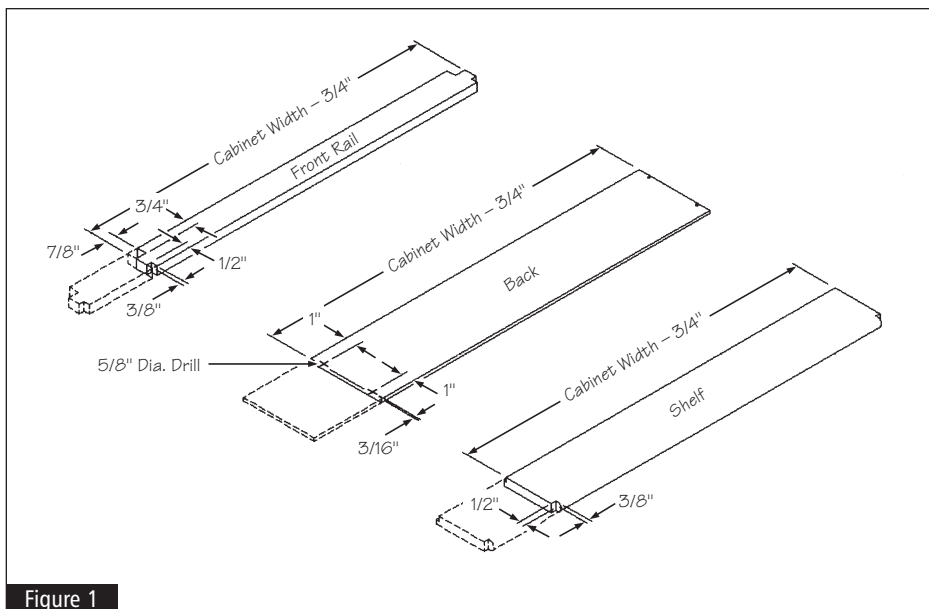


Figure 1

Trimming

- 1** Measure the Frame width of the cabinet under which the shelf unit will be installed. When finished, this will be the overall width of the SUC36T unit. If the cabinet is 36" wide, go to the Assembly Procedure section of this document. Otherwise continue to Step 2.
- 2** The back, front rail and shelf pieces will need to be cut to the correct size for your installation. They should each be 3/4" less in length than the overall width of the unit determined in Step 1. Measure and mark each piece at the determined length and complete the cut on each piece.
- 3** On the newly cut (trimmed) end of the front rail, cut the notches in the front rail to match the notches on the opposite (untrimmed) end. See Figure 1.
- 4** On the newly cut (trimmed) end of the back, drill two holes using a 5/32" drill bit to match the holes on the opposite (untrimmed) end. See Figure 1.
- 5** On the newly cut (trimmed) end of the shelf, cut the notches in the shelf to match the notches on the opposite (untrimmed) end. See Figure 1.

Continued on the next page

Shelf Under Cabinet

Assembly

1 Apply wood glue in the long groove of a side panel (See Figure 2) and place the shelf in the groove. Be sure that the groove in the rear of the shelf is flush with the groove in the rear of the side panel. Secure the shelf with two 1" finishing nails (provided) being careful not to mar the surfaces of the wood. See Figure 3. Wipe away any excess glue. Repeat this procedure for the opposite end.

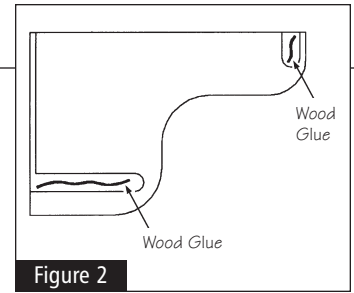


Figure 2

2 Apply wood glue in the short groove of a side panel (see Figure 2) and place the front rail in the groove. Be sure that the notch in the front rail is flush with the top of the side panel. Secure front rail with one 1" finishing nail (provided), being careful not to mar the surfaces of the wood. See Figure 3. Wipe away any excess glue. Repeat this procedure for the opposite end.

3 Hold the back into place and using the holes in the back as guides, drill two 3/32" pilot holes into each side panel 5/8" deep.

NOTE: Wrapping a piece of tape around the drill bit 5/8" from the end will aid in drilling to the correct depth.

4 Remove the back and apply wood glue to the side panels and shelf grooves that will contact the back. Position back into place and secure with two #6 x 3/4" wood screws into each side panel. Using remaining 1" finishing nails, evenly spaced, secure the back to the shelf. See Figure 3. Wipe away any excess glue. Upon following directions for suggested drying time for the specific glue used, the unit will be ready for installation.

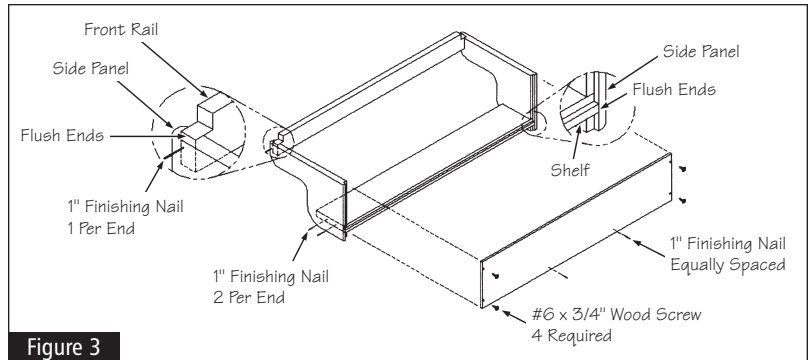


Figure 3

Installation

1 Locate any studs in the area behind where the SUC36T will be installed. Mark the center of each stud with a pencil. These marks will be needed later in the installation process.

2 Hold or clamp the SUC36T in the desired location under the wall cabinet that it is to be mounted to. Using a 3/32" drill bit, drill two pilot holes approximately 1-1/2" deep through the above wall cabinet bottom and into the SUC36T. Pilot holes should be 3/8" from the back of the above wall cabinet face frame and approximately 5" from each side panel of the above wall cabinet. See Figure 4.

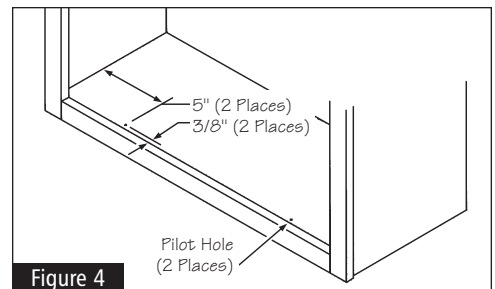


Figure 4

NOTE: Be careful not to drill through the top rail of the SUC36T. Wrapping a piece of tape around the drill bit 1-1/2" from the end will aid in drilling to the correct depth.

3 Using a 3/32" drill bit, drill a pilot hole approximately 1-1/2" deep through the back of the SUC36T and into each stud that was marked in Step 1. Re-position the unit into the desired location. See Figure 5.

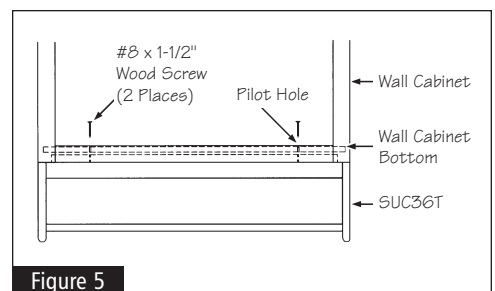


Figure 5

4 Using a 5/32" drill bit, drill two pilot holes 1/2" deep through the bottom of the above wall cabinet in the same locations that were drilled in Step 2. See Figure 6.

NOTE: Be careful not to drill into the SUC36T. Wrapping a piece of tape around the drill bit 1/2" from the end will aid in drilling to the correct depth.

5 Using the #8 x 1-1/2" wood screws, secure the SUC36T to the above wall cabinet and to the wall. Do not over tighten and strip the threads on the screw.

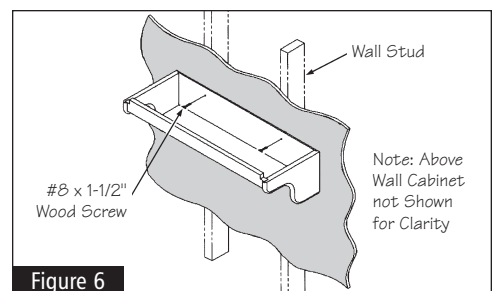
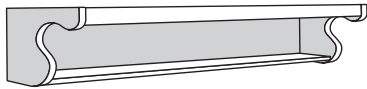


Figure 6

Instrucciones de instalación

Lea con cuidado antes de comenzar la instalación

Estante debajo del gabinete (SUC36T)



Presenta un estante para almacenaje abierto debajo de la pared de los gabinetes hasta 36" de ancho.

Contiene

- (1) Panel posterior
- (1) Estante
- (1) Riel frontal
- (2) Paneles laterales—(1) izquierdo y (1) derecho
- (4) Tornillos para madera Phillips planos n.º 6 x 3/4"
- (8) Clavos sin cabeza de calibre 1" 17 (clavos de acabado)

Herramientas necesarias

- Taladro
- Brocas para taladro 5/32" y 3/32"
- Adhesivo para madera
- Martillo
- Destornillador Phillips
- Broca avellanadora
- Lápiz
- Cinta Métrica
- Sierra
- Gafas de seguridad

Otros objetos necesarios (no incluidos)

- (4) Tornillos para madera Phillips planos del n.º 8 x 1-1/2"

Procedimiento

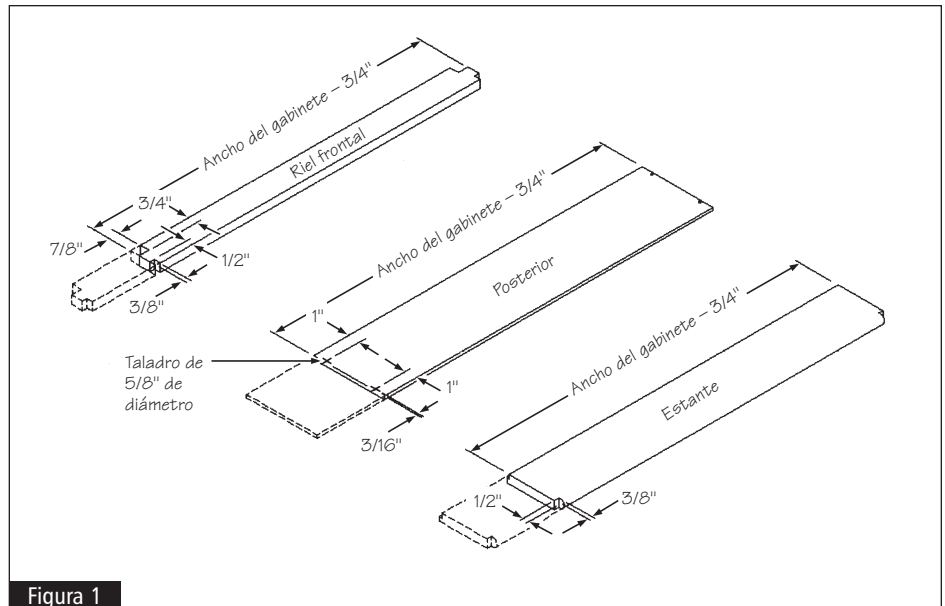


Figura 1

Contorno

- 1** Mida el ancho del marco del gabinete debajo del cual el estante va a estar instalado. Cuando tenga esta medida, esta va a ser el ancho total de la unidad SUC36T. Si el gabinete tiene 36" de ancho, consulte la sección de este documento sobre el proceso de ensamblaje. Por el contrario, pase al paso 2.
- 2** La parte posterior, el riel frontal y las partes del estante se deberán cortar a la medida correcta para ser instalados. Deberán ser 3/4" más pequeños en longitud que el ancho general de la unidad determinada en el paso 1. Mida y marque cada pieza con la medida específica y complete el corte de cada pieza.
- 3** En el extremo del nuevo corte (con borde) del riel frontal, corte las muescas en el riel frontal para que estén parejas con las del extremo opuesto (sin reborde). Vea la figura 1.
- 4** En el nuevo corte (con reborde) del extremo de la parte posterior, haga dos agujeros usando una broca de 5/32" para que los agujeros estén parejas a los del extremo opuesto (sin reborde). Vea la figura 2.
- 5** En el nuevo corte (con reborde) del extremo del estante, corte las muescas del estante para que estén parejas con el extremo opuesto (sin reborde). Vea la figura 1.

Continúa en la siguiente página

Estante debajo del gabinete

Ensamblaje

1 Aplique adhesivo para madera en la ranura larga del panel lateral (Vea figura 2) y coloque el estante en la ranura. Asegúrese de que la ranura de la parte posterior del estante encaja con la ranura del panel lateral. Asegure el estante con dos clavos de acabado de 1" (incluidos) pero teniendo cuidado en no dañar la superficie de la madera. Vea la figura 3. Limpie con un trapo cualquier exceso de adhesivo. Repita este procedimiento para el extremo opuesto.

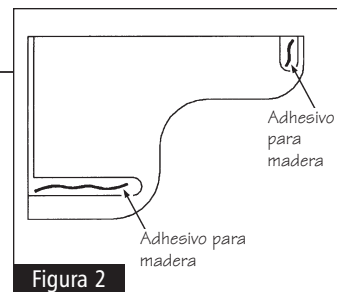


Figura 2

2 Aplique el adhesivo en la ranura corta del panel lateral (vea la figura 2) y coloque el riel frontal en la ranura. Asegúrese de que la muesca del riel frontal encaja con la parte superior del panel lateral. Asegure el riel frontal con uno de los clavos de acabado de 1" (incluido), pero teniendo cuidado de no dañar la superficie de la madera. Vea figura 3. Limpie con un trapo cualquier exceso de adhesivo. Repita este procedimiento para el extremo opuesto.

3 Mantenga la parte posterior en su lugar y utilizando los agujeros de la parte posterior como guía, haga dos agujeros guía de 3/32" en cada panel lateral de una profundidad de 5/8". **NOTA:** Si enrolla un pedazo de cinta alrededor del extremo de la broca de 5/8" le ayudará a taladrar la correcta profundidad.

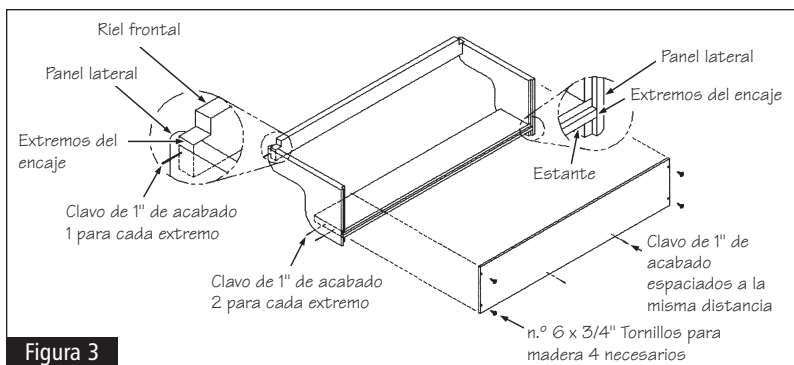


Figura 3

4 Saque la parte posterior y aplique el adhesivo de madera a los paneles laterales y a las ranuras de los estantes que estarán en contacto con la parte posterior. Coloque la parte posterior en su lugar y asegúrela con dos tornillos para madera del n.º 6 x 3/4" en cada panel lateral. Con el clavo de acabado de 1" que le queda, dejando el mismo espacio, asegure la parte posterior al estante. Vea la figura 3. Limpie con un trapo cualquier exceso de adhesivo. Después de seguir las instrucciones para el tiempo recomendado de secado para el adhesivo utilizado, la unidad estará lista para ser instalada.

Instalación

1 Localice los montantes en la parte trasera donde la SUC36T va a ser instalada. Marque el centro de cada montante con un lápiz. Estas marcas se van a necesitar posteriormente en el proceso de instalación.

2 Aguante o ponga una abrazadera en la SUC36T en el lugar deseado debajo de la pared del gabinete en la que se va a montar. Usando una broca de 3/32", haga dos agujeros guía aproximadamente de 1-1/2" de profundidad a través de la base de la pared superior del gabinete y en la SU36T. Los agujeros guía deben estar a 3/8" de distancia del marco frontal de la pared del gabinete y a 5" aproximadamente de cada panel lateral de la pared superior del gabinete. Vea figura 4. **NOTA:** Asegúrese que no taladra a través del riel superior de la SUC36T. Si enrolla un pedazo de cinta alrededor del extremo de la broca de 1-1/2" le ayudará a taladrar la correcta profundidad.

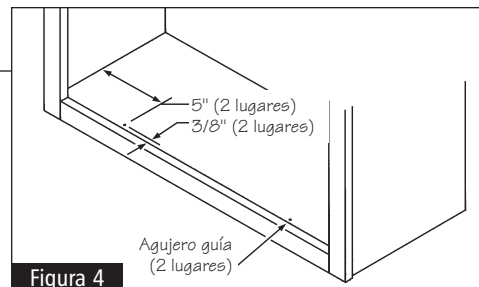


Figura 4

3 Use una broca de 3/32" para taladrar un agujero guía aproximadamente de 1-1/2" de profundidad a través de la parte posterior de la SUC36T y en cada uno de los montantes que se habían marcado en el paso 1. Vuelva a poner la unidad en el lugar deseado. Vea la figura 5.

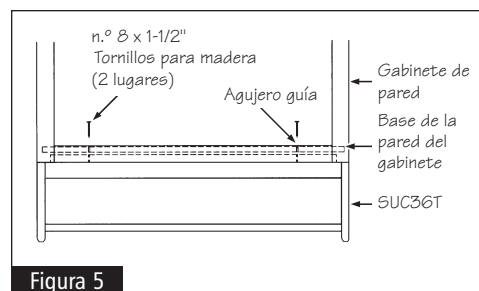


Figura 5

4 Use una broca de 5/32", taladre dos agujeros guía de 1/2" de profundidad a través de la base de la pared superior del gabinete en los mismos lugares donde se taladraron en el paso 2. Vea la figura 6. **NOTA:** Asegúrese que no taladre la SUC36T. Si enrolla un pedazo de cinta alrededor del extremo de la broca de 1/2" le ayudará a taladrar la correcta profundidad.

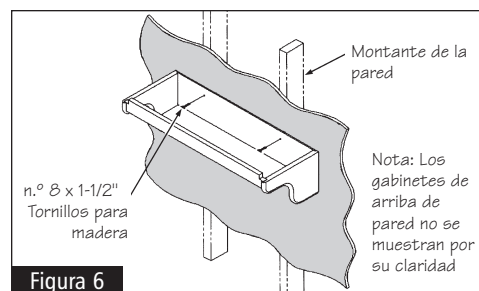


Figura 6

5 Use los tornillos del n.º 8 x 1-1/2", asegure la unidad del SUC36T a la pared superior del gabinete y a la pared. No los apriete demasiado ni corte las roscas de los tornillos.